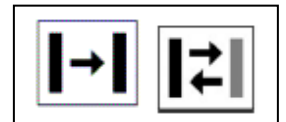
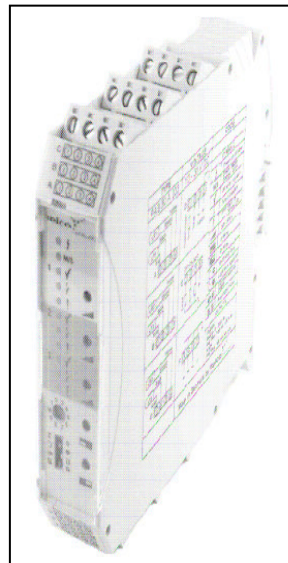


Descrizione

- Campo di lavoro e tipo di funzionamento:
Sbarramento: 0-70 m
Tasteggio: 0-4 m
- Alimentazione 10 – 30 Vcc e 24 Vca
- Indicazioni LED per i sensori
- Ritardo di tempo on/off regolabile
- Uscita Relay o transistor
- Funzione luce/buio tramite switch selezionabile
- Campo di lavoro selezionabile tramite switch
- Ingresso per Test
- Indicatori stato di funzionamento: Alimentazione, uscita, allarmi, livello del segnale, funzione master/slave, anomalie LT/LR
- Uscita di allarme a transistor
- Montaggio su guida DIN



Il PAB 10 è un amplificatore in BUS ad un canale che può essere utilizzato in abbinamento ai fotosensori LT, trasmettitore e LR, ricevitore, delle serie 100, 110 e 120.

Questa serie di amplificatore offre una regolazione manuale della sensibilità tramite un potenziometro integrato posizionato frontalmente. L'uscita può essere selezionata sia come relay o transistor indistintamente con la possibilità della funzione di ritardo 0-10 sec. La funzione luce/buio a campo esteso o corto sono selezionabili tramite switch. L'amplificatore può essere connesso sino a concatenare 9 moduli d'amplificazione della serie PAB, formando un sistema modulare master/slave. Gli amplificatori sono connessi tramite collegamento in bus rail montati su guida DIN, selezionando lo switch B come BUS, invece che S come singolo. La connessione BUS assicura che i canali di tutti gli amplificatori siano multiplexati così che ogni interferenza tra loro sia evitata. La connessione BUS accerta la comunicazione tra gli amplificatori, con in più l'opzione dell'uscita in comune od indipendente, ed un'unica alimentazione sempre tramite connessione bus.

L'amplificatore fornisce l'ingresso di test, il quale è utilizzato sia per abilitare che disabilitare temporaneamente la potenza trasmessa per la fase di test. L'amplificatore include un uscita di allarme, la quale è utilizzata per indicare se il livello del segnale è insufficiente oppure se un sensore è interrotto. L'indicatore LED del sensore alimenta l'eventuale LED di stato, disponibile sui fotosensori a richiesta – per l'uscita (LT) e l'alimentazione (LR).

ISOIL INDUSTRIA S.p.A.

27, Via F.lli Gracchi
 20092 Cinisello Balsamo (MI) – ITALY
 Tel. +39/02/66027.1 Fax. +39/02/6123202
 Web : www.isoil.com




Email : isothermic@isoil.it o/ or vendite@isoil.it
 Member of the TELCO Group of Companies

Dati Tecnici

Alimentazione	10 – 30 Vcc e 24 Vca
Consumo di potenza	Max 1.7 W
Relay	250 Vca / 3 A, 120 Vca / 5A
Uscite	
Transistor, PNP	30 V dc / 100 mA
Indicatore di alimentazione	LED Verde
Indicatore di uscita	LED Giallo
Indicatore del livello di segnale	LED Verde
Indicatore di Allarme	LED Rosso / Giallo
Indicatore di anomalia del ricevitore LR	LED Giallo
Indicatore di anomalia del trasmettitore LT	LED Rosso
Indicatore Master/slave	LED Verde / Arancione
LED di comando del sensore	LED Verde su ricevitore indica che è "Alimentato" LED Giallo su trasmettitore indica che "Uscita PAB è attivata"
Isteresi	Approx. 35 %
Campo corto	50 Hz
Usa Singolo	
Campo Esteso	20 Hz
Frequenza operativa	
Campo corto	83 Hz / (numero di canali + 1)
Usa Modulare	
Campo Esteso	33 Hz / (numero di canali + 1)
Campo corto	10 msec / 10 msec
Usa Singolo	
Campo Esteso	25 msec / 25 msec
Tempo di risposta tON / tOFF	
Campo corto	6 msec x (numero di canali + 1)
Usa Modulare	
Campo Esteso	15 msec x (numero di canali + 1)
Ritardo tON / tOFF	0 – 10 sec, regolabile
Materiale custodia	Poliammide

Data Ambientali

Temperatura, operativa	- 10 °C a + 50 °C
Temperature, d'immagazzinamento	- 40 °C a + 80 °C
Immunità Luce @ 20 ° incidenza	100 serie > 80.000 lux 110 serie > 100.000 lux 120 serie > 100.000 lux
Classe di protezione	IP 40
Approvazioni	

Modelli Disponibili

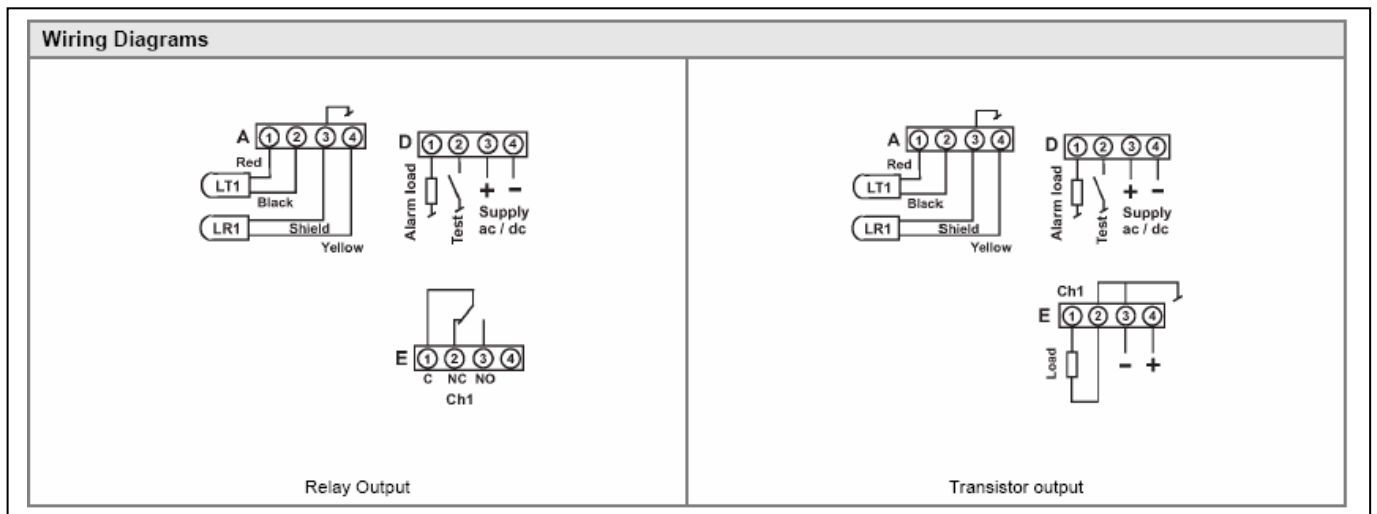
Modello	Alimentazione	Uscita	Uscita Relay	Uscita Transistor PNP
		Ritardo	Codice d'ordinazione	
PAB 10	10 – 30 V dc / 24 V ac	0 - 10 sec	PAB 10 A 009	PAB 10 A 209

Nota: I fotosensori ed il connettore via BUS devono essere ordinati separatamente.

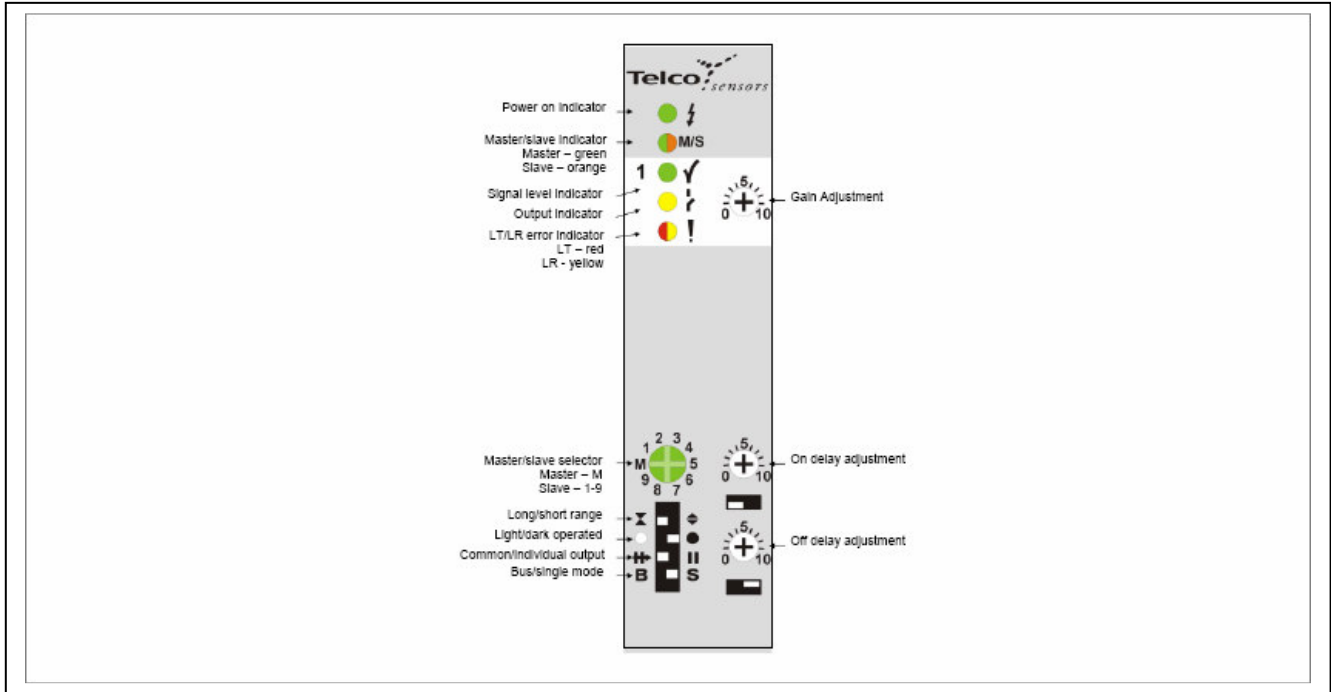
Fotosensori compatibili e campi di lavoro

Serie	Uso	Sbarramento	Tasteggio
100	Singolo	18 m	1.1 m
	Modulare	12 m	0.7 m
110	Singolo	40 m	2.0 m
	Modulare	27 m	1.3 m
120	Singolo	70 m	4.0 m
	Modulare	47 m	3.3 m

Diagrammi di collegamento



Descrizione



Dimensioni

